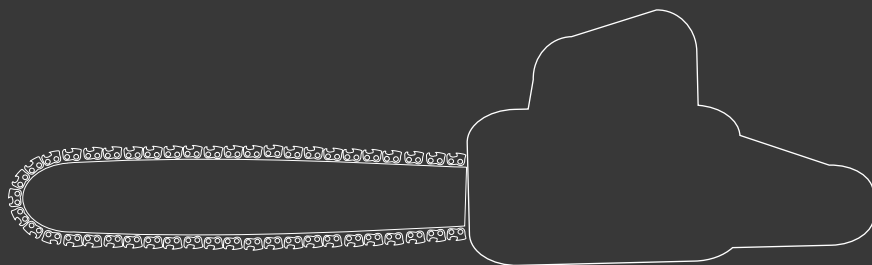


HYUNDAI
POWER PRODUCTS

MOTOSEGA ELETTRICA

Cod.35360

- ISTRUZIONI ORIGINALI -



DESCRIZIONE SIMBOLI

I simboli utilizzati in questo manuale servono ad attirare la vostra attenzione su possibili rischi. I simboli di sicurezza e le spiegazioni che li accompagnano devono essere perfettamente comprese..



ATTENZIONE - Per ridurre il rischio di lesioni, l'utente deve leggere manuale di istruzioni.



Conforme agli standard europei.



Classe II: Questa macchina è dotata di doppio isolamento elettrico.



Questi simboli indicano l'opportunità di indossare protezioni per gli occhi e per l'udito quando si utilizza il prodotto.



Non lasciare esposto alle intemperie



Disconnettere dall'alimentazione elettrica se il cavo è danneggiato o usurato



Non tenere la motosega con una sola mano. Afferrarla saldamente con entrambe le mani.



Non smaltire come rifiuti ma riciclare presso un centro di riciclaggio locale, per uno smaltimento sicuro per l'ambiente.



ATTENZIONE. Leggere tutte le avvertenze di sicurezza e le istruzioni operative. La mancata osservanza delle avvertenze e delle istruzioni può causare scosse elettriche, incendi e / o gravi lesioni.

Conservare il presente manuale per consultazioni future.

1 - Sicurezza dell'area di lavoro

- a) Mantenere l'area di lavoro pulita e ben illuminata. Il disordine o il buio genera incidenti.
- b) Non utilizzare utensili elettrici in ambienti esplosivi, ad esempio in presenza di liquidi, gas o polveri infiammabili. Gli utensili elettrici generano scintille che possono infiammare materiali infiammabili.
- c) mantenere i bambini ed altre persone inesperte o con ridotte capacità lontane dall'utensile. Le distrazioni possono causare la perdita di controllo.

2 - Sicurezza elettrica

- a) La spina di corrente deve essere adatta alla presa. Non modificare la spina in alcun modo. Non utilizzare adattatori con utensili elettrici messi a terra. Spine non modificate e prese adatte allo scopo riducono il rischio di scosse elettriche.
- b) Evitare il contatto del corpo con superfici collegate a terra, come tubi, radiatori, cucine e frigoriferi. Vi è un aumento del rischio di scossa elettrica se il tuo corpo è messo a massa.
- c) Non esporre gli elettro-utensili alla pioggia o in ambienti umidi. La penetrazione di acqua nell'utensile aumenta il rischio di scosse elettriche.
- d) Non usare mai il cavo per trasportare, tirare o scollegare l'utensile elettrico. Tenere il cavo lontano da fonti di calore, olio, bordi taglienti o parti in movimento. I cavi danneggiati o aggrovigliati aumentano il rischio di scosse elettriche.
- e) Qualora si voglia usare l'utensile all'aperto, utilizzare una prolunga adatta all'uso esterno. L'utilizzo di un cavo adatto all'uso esterno riduce il rischio di scosse elettriche.
- f) Se l'utilizzo dell'utensile in un luogo umido è inevitabile, utilizzare un interruttore differenziale (RCD) di alimentazione protetta. L'utilizzo di un RCD riduce il rischio di scosse elettriche.

3 - Sicurezza personale

- a) Stare sempre vigili ed attenti, guardare ciò che si sta facendo e usare il buon senso quando si utilizza una motosega elettrica. Non utilizzare quando si è stanchi o sotto l'effetto di droghe, alcol o medicinali. Un attimo di distrazione durante l'uso di potere può provocare gravi lesioni personali.
- b) Utilizzare dispositivi di protezione individuale. Indossare sempre protezioni per gli occhi. Dispositivi di protezione personale come maschere antipolvere, scarpe di sicurezza antiscivolo, elmetto, e di protezione acustica ridurranno il rischio di lesioni personali.
- c) Evitare l'accensione involontaria. Assicurarsi che l'interruttore sia in posizione OFF prima di collegare alla fonte di alimentazione, o prima di trasportare lo strumento.
- d) Rimuovere qualsiasi chiave di regolazione prima di accendere l'utensile. Una chiave di regolazione può provocare lesioni personali.
- e) Non sbilanciarsi. Mantenere in posizione ferma e salda e l'equilibrio in ogni momento. Ciò consente un migliore controllo dell'utensile in situazioni inaspettate.
- f) Indossare vestiti adeguati. Non indossare abiti larghi o gioielli. Tenere i capelli, i vestiti e guanti lontano da parti in movimento. Vestiti lenti, gioielli o capelli lunghi possono rimanere impigliati nelle parti in movimento.

g) Se sono previsti dispositivi di aspirazione della polvere e di raccolta, assicurarsi che gli stessi siano collegati e utilizzati correttamente. L'uso di raccolta della polvere può ridurre i rischi legati alle polveri.

4 - Uso corretto e cura

- a) Non forzare l'utensile. Utilizzare esclusivamente per scopi per cui è stato progettato.
- b) Non utilizzare l'utensile se l'interruttore non si accende e/o non si spegne. Qualsiasi utensile che non può essere controllato dall'interruttore è pericoloso e deve essere riparato.
- c) Staccare la spina dalla presa di corrente prima di effettuare qualsiasi regolazione, cambiare accessori o riporre. Queste misure di sicurezza preventive riducono il rischio di azionare l'utensile accidentalmente.
- d) Conservare al di fuori dalla portata dei bambini e non consentire a persone che non hanno familiarità con l'utensile di maneggiarlo. Gli utensili elettrici sono pericolosi nelle mani di utenti inesperti.
- e) effettuare una regolare manutenzione. Controllare il funzionamento delle parti in movimento, eventuali rotture di parti e qualsiasi altra condizione che potrebbe compromettere il funzionamento dell'utensile. In caso di danni, far riparare da personale esperto e con ricambi raccomandati dal produttore prima dell'uso. Molti incidenti sono causati da utensili elettrici con scarsa manutenzione.
- f) Mantenere le parti da taglio affilati e puliti. Le parti da taglio con bordi affilati sono meno soggette al bloccaggio e sono più facili da controllare.
- g) Utilizzare l'utensile in conformità alle presenti istruzioni, tenendo conto delle condizioni di lavoro e il lavoro da svolgere. Utilizzo dello strumento per operazioni diverse da quelli consentiti potrà dar luogo a situazioni di pericolo.

5 – Servizio di assistenza

- a) Portare il vostro utensile da personale qualificato e utilizzare esclusivamente pezzi di ricambio raccomandati dal produttore. Questo farà sì che l'utensile si mantenga sicuro.
- b) Se il cavo di alimentazione di questo utensile è danneggiato, farlo sostituire dal servizio di assistenza.

ISTRUZIONI DI SICUREZZA SPECIFICHE PER LE MOTOSEGHE:

- Tenere tutte le parti del corpo lontano dalla catena quando la motosega è in funzione. Prima di azionare la motosega, assicurarsi che la catena non venga a contatto con nulla. Un attimo di distrazione con la motosega in funzione può causare l'impiglio del vostro abbigliamento o parti del corpo con la catena.
- Tenere sempre la motosega con la mano destra sull'impugnatura posteriore e la mano sinistra su quella anteriore. Tenendo la motosega a mani invertite si aumenta il rischio di lesioni personali e non dovrebbe mai essere fatto.
- Tenere la motosega lontano da cavi elettrici, perché la catena può toccare fili nascosti esponendo le parti metalliche e causando una scossa elettrica.
- Indossare occhiali protettivi e otoprotettori. Si raccomanda l'utilizzo di ulteriori dispositivi di protezione per la testa, mani, gambe e piedi. Un abbigliamento protettivo adeguato ridurrà lesioni personali da detriti o contatto accidentale con detriti volanti.
- Non utilizzare una motosega per tagliare il tronco di un albero.
- Tenere sempre in posizione sicura e azionare la motosega solo in posizione in piedi su una superficie piana, solida e asciutta. Superfici scivolose o instabili come ad esempio le scale possono causare una perdita di equilibrio e il controllo della motosega.
- Quando si taglia un ramo sotto tensione, prestare molta attenzione al ritorno elastico. Quando la tensione nelle fibre di legno viene rilasciata, il ramo può colpire violentemente

l'utente e/o scagliare la motosega fuori controllo.

- Usare la massima cautela quando si tagliano ramoscelli e alberelli. Il materiale sottile può venire scagliato dalla catena verso di sé e può far perdere equilibrio.
- Trasportare la motosega spenta e mantenendola lontano dal corpo afferrandola dall'impugnatura anteriore. Durante il trasporto o la conservazione, coprire la lama con l'apposita cover. La corretta gestione della motosega ridurrà la probabilità di contatto accidentale con la catena sega.
- Seguire le istruzioni per la lubrificazione, tendicateni e sostituzione degli accessori.
- L'utilizzo della catena non correttamente tesa può causare la rottura o aumentare la probabilità di contraccolpi.
- Mantenere le impugnature asciutte, pulite e prive di olio e grasso. Liquidi e grassi possono far perdere il controllo.
- Tagliare solo legno. Non usare per scopi non previsti. Per esempio: non utilizzare per il taglio di materiale plastico, di opere in muratura o materiali non legnosi. L'uso della motosega per le operazioni diverse da quelle previste può dar luogo a situazioni di pericolo.

Cause e prevenzione dei contraccolpi:

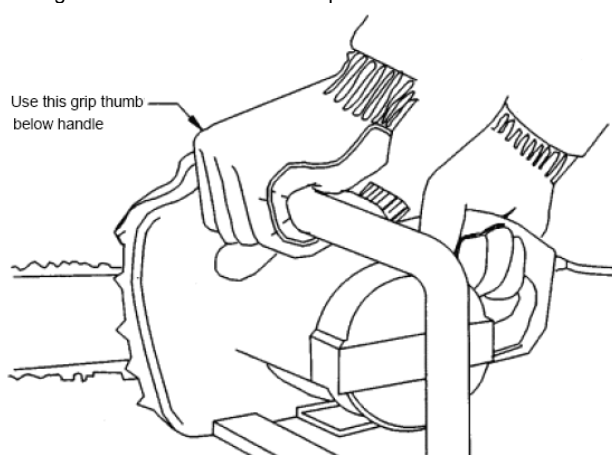
Il contraccolpo può verificarsi quando la punta della barra di guida tocca un oggetto o quando il legno stringe e blocca la catena lungo il taglio.

In alcuni di questi casi, può verificarsi una reazione inversa improvvisa che sospinge violentemente la barra verso l'alto e indietro verso l'operatore.

Questa reazione può causare la perdita di controllo della motosega provocando gravi lesioni personali. Non fare affidamento esclusivamente sui dispositivi di sicurezza della motosega. Prendere diverse misure per evitare quanto più possibile incidenti o lesioni.

Il contraccolpo è il risultato di un uso improprio dello strumento e/o procedure operative errate e può essere evitato adottando le dovute precauzioni, come indicato di seguito:

- Mantenere una presa salda, con i pollici e le dita ben chiusi sull'impugnatura; mantenere entrambe le mani sulle impugnature e posizionare il corpo e le braccia in una posizione atta a compensare le forze di contraccolpo. I contraccolpi possono essere controllati dall'operatore se vengono adottate le dovute precauzioni. Non lasciare andare la motosega se si verifica un contraccolpo.



DESTINAZIONE D'USO

- Non sbilanciarsi e non tagliare sopra l'altezza delle spalle. Questo aiuta a prevenire il contatto involontario della punta e permette un miglior controllo della motosega in situazioni inaspettate.
- Usare solo barre e catene raccomandate dal produttore. Barre e catene non idonee possono causare la rottura della catena e/o contraccolpi.
- Seguire le istruzioni di affilatura e manutenzione indicate.
- Per motivi di sicurezza personale si raccomanda di utilizzare la motosega con interruttore differenziale (RCD) 30 mA o meno.
- Posizionare il cavo in modo che non si impigli in rami e simili durante il taglio.

DESTINAZIONE D'USO

L'elettrosega è un utensile elettrico portatile composto principalmente da due componenti: - un gruppo propulsore ad azionamento elettrico - un gruppo utensile composto da una barra e catena e viene principalmente usata per il taglio di legno. Il suo impiego è sicuro in quanto è stata progettata e costruita in modo da ridurre al minimo tutti gli eventuali rischi per l'operatore; tuttavia trattandosi di un utensile portatile, come tutti gli utensili portatili è fondamentale che l'operatore la impieghi seguendo quanto riportato sul presente libretto. Per un corretto impiego dell'elettrosega e per evitare incidenti, non iniziare il lavoro senza avere letto questo manuale con la massima attenzione. La motosega è destinata al taglio di alberi, rami, travi in legno, assi, ecc. Questo prodotto non è adatto per segare materiali non legnosi.

TECHNICAL SPECIFICATIONS

Voltaggio	220-240V~ 50Hz
Potenza	2000W
Velocità catena	13.1 m/s
Barra di guida	160SDEA041(112364)
Catena	91PX057X
Passo catena	9.525 mm
Rocchetto guida	6 teeth
Peso	5 kg
Livello pressione rumorosa misurata LpA	85,9 dB(A) k = 3 dB(A)
Livello pressione rumorosa raccomandata LwA	112 dB(A)
Impugnatura principale	8,393 m/s ² k=1,5 m/s ²
Impugnatura ausiliaria	6,002 m/s ² k=1,5 m/s ²

Rumore/Informazioni Vibrazioni

I valori sonori rilevati conformemente alla norma EN 60745.

Valori totali di vibrazione (somma vettore triassiale) determinati in base alla norma EN 60745:

Il livello di vibrazioni indicato in questo foglio informativo è stato misurato in conformità a un test standardizzato stabilito dalla norma EN 60745 e può essere utilizzato per confrontare uno strumento con un altro.

Esso può essere utilizzata per una valutazione preliminare dell'esposizione.

COMPONENTI PRINCIPALI

Il livello di vibrazioni indicato rappresenta le principali applicazioni dello strumento. Tuttavia, se lo strumento viene utilizzato per diverse applicazioni, con diversi accessori o scarsa manutenzione, l'emissione di vibrazioni può differire. Questo può aumentare in modo significativo il livello di esposizione durante il periodo di lavoro complessivo.

Una stima del livello di esposizione alle vibrazioni dovrebbe anche tener conto delle volte in cui lo strumento viene spento o quando è in funzione. Ciò può ridurre in modo significativo il livello di esposizione durante il periodo di lavoro complessivo.

Adottare misure di sicurezza supplementari per la protezione dell'operatore dagli effetti delle vibrazioni, come: effettuare regolare manutenzione dell'utensile e degli accessori, tenere le mani calde, adottare una buona organizzazione.

LISTA DEI PRINCIPALI COMPONENTI

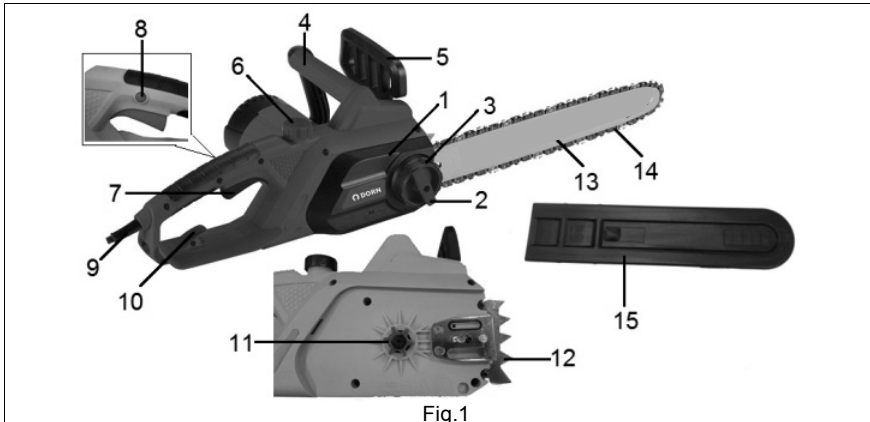


Fig.1

1. Copri-pignone	2. Dado
3. Tendicatena	4. Impugnatura frontale
5. Freno di protezione	6. Tappo olio lubrificazione catena
7. Interruttore On/Off	8. pulsante di blocco
9. Cavo di alimentazione	10. gancio
11. Pignone	12. blocco di ritenzione
13. barra di guida	14. catena
15. copri-barra di guida	

ASSEMBLAGGIO

Montaggio della barra di guida

1. indossare guanti di protezione idonei. Posizionare la motosega sul pavimento o su di un tavolo. Svitare il dado (2) e rimuovere il copri-pignone (1) (fig.2)



Fig.2

2. Posizionare la catena (14) sulla barra di guida (13) prestando attenzione alla direzione di marcia corretta, come indicato dal simbolo senso di marcia (fig.3)

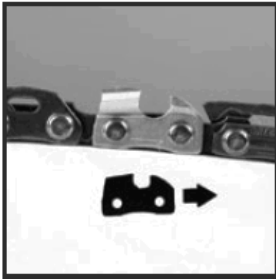


Fig.3

3. Posizionare le maglie della catena intorno al pignone e posizionare la barra come indicato in (Fig.4)

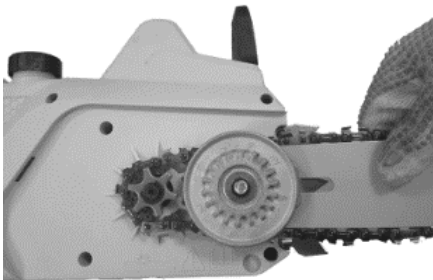


Fig.4

4. Rimontare il copri-pignone (1) e riavvitare il dado (2) sul copri-pignone. (Fig.5)

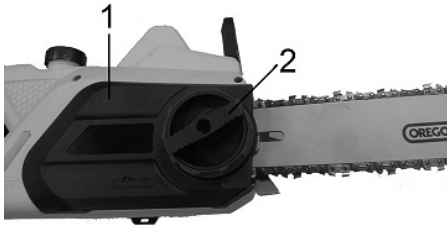


Fig.5

Scelta della tensione della catena

1. Svitare il dado (2) ruotandolo in senso antiorario di circa 1-2 giri. (Fig.6)

Ruotare il tendicatena (3) in senso orario fino a quando non si raggiunge la tensione corretta della catena. (Fig.6)

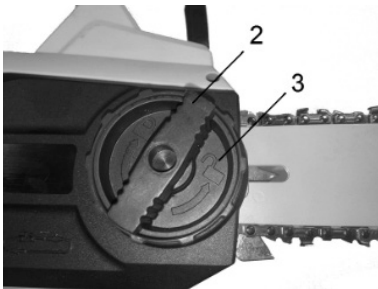


Fig.6

2. La tensione corretta si raggiunge quando la catena al centro della barra può essere sollevata solo di circa 3-4 mm. (Fig.7)

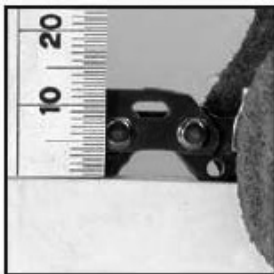


Fig.7

3. Riavvitare il dado (2) in senso orario. (Fig.6) Controllare se tutte le maglie della catena

si trovano correttamente nelle guide della della barra.

Rifornimento d'olio

Nota: la motosega viene fornita senza olio. Non usare mai la motosega senza olio o con un livello di olio al di sotto del livello minimo indicato.

Attenzione, assicurarsi sempre che la motosega sia spenta staccando la spina dalla presa di corrente prima di effettuare qualsiasi rifornimento o regolazione.

1. Rimuovere il tappo dell'olio. (Fig.8)

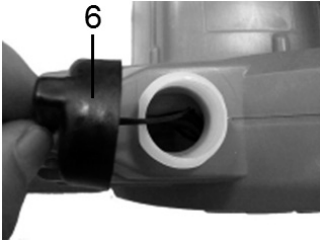


Fig.8

2. Rifornire d'olio per lubrificazione delle catene. (fig.9)



Fig.9

3. Controllare il livello dell'olio regolarmente attraverso l'apposito indicatore. (fig.10)



Fig.10

4. Riavvitare il tappo dell'olio con fermezza, per evitare infiltrazioni nel serbatoio.
5. Pulire residui d'olio.

Nota: è normale una fuoriuscita di olio quando la sega non è in uso. Svuotare il serbatoio dell'olio dopo ogni uso per evitare fuoriuscite.

ALLACCIAMENTO ALLA RETE ATTENZIONE

Prima del collegamento della spina alla rete, verificare il voltaggio.

Controllare inoltre che le dimensioni del cavo di prolunga siano come da specifica. In caso contrario si può verificare una situazione di tensione con conseguente calo di potenza del motore oltre ad un surriscaldamento del cavo di prolunga.

La presa di terra non è indispensabile in quanto il motore è del tipo a doppio isolamento.

VOLTAGGIO RICHIESTO IN RETE

230 V - Con portata di 15 A (E 21 F) e fusibile di protezione da 15 A (E 21 F) ritardato.

LUNGHEZZA/DIAMETRO CONSIGLIATI PER I CAVI DI PROLUNGA

Lunghezza da 0 a 20 metri - diametro 1,5 mm

Lunghezza da 20 a 50 metri - diametro 2,5 mm

Lunghezza da 50 a 100 metri - diametro 4,0 mm

ATTENZIONE - Si raccomanda l'uso di cavi al neoprene o comunque a doppio isolamento con spine di sicurezza predisposte per uso esterno. Esaminare frequentemente le spine di allacciamento ed il cavo elettrico di prolunga e sostituirli nel caso siano danneggiati.

Controllare il funzionamento di lubrificazione automatica della catena.

Controllare il funzionamento di lubrificazione automatica della catena azionando la motosega e puntandola con la punta verso il basso su un foglio di giornale. Se appare una macchia d'olio e diventa più grande, allora la funzione automatica di lubrificazione della catena funziona regolarmente. Se non si osservano tracce di olio, anche se il serbatoio dell'olio è pieno, la lubrificazione automatica non funziona.

In questo caso rimuovere la barra di guida e ripulire accuratamente il canale di lubrificazione. Se la lubrificazione non funziona ancora, portare la motosega a un centro di assistenza qualificato.

CONTRACCOLPO

ATTENZIONE - Il contraccolpo si può verificare quando la punta della barra tocca un oggetto o quando il tronco blocca o schiaccia la catena durante il taglio. Queste condizioni possono causare reazioni improvvise con conseguente perdita di controllo dell'elettrosega. La conoscenza e la prevenzione del contraccolpo eliminano il fattore sorpresa riducendo la possibilità di incidente. Per prevenire e ridurre il contraccolpo, mantenete il controllo dell'elettrosega impugnandola con entrambe le mani. Assicuratevi che la zona in cui state tagliando sia libera da ostacoli.

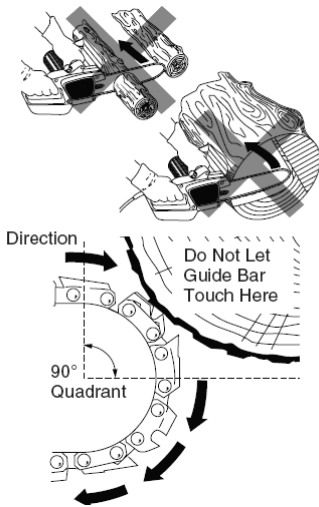


Fig. 11

- Non lasciare che la punta della motosega tocchi nulla quando la catena è in movimento -
- Non tagliare mai due tronchi contemporaneamente, tagliare un tronco alla volta.
- Prestare la massima attenzione quando si continua un taglio precedente.
- Non utilizzare mai con catena non affilata o allentata, mantenere la catena tagliente con la giusta tensione ed affilata.

FRENO CATENA

La maggior sicurezza nell'uso dell'elettrosega è data dal freno catena. Quando il freno entra in funzione, la catena si blocca istantaneamente disattivando il motore. Per riattivare il funzionamento dell'elettrosega tirate la leva del freno verso di voi.

UTILIZZO

Avviamento

1. Rimuovere il copri-barra di guida
2. Rilasciare il freno catena tirando la protezione (5) saldamente verso la parte posteriore della motosega fino a sentire un clic. Per controllare il freno catena è stato rilasciato, si dovrebbe essere in grado di spostare la catena a mano. (Fig.12 e fig.13)



fig. 12



fig. 13

3. Collegare il cavo di alimentazione.

Nota: assicurarsi che il freno di emergenza sia perfettamente funzionante. Controllare il suo funzionamento ogni volta, prima di avviare la motosega.

4. Tenere la motosega elettrica con entrambe le mani.

5. Per avviare la motosega, premere dapprima il pulsante di blocco (8) e tenerlo in posizione, quindi premere l'interruttore on/off (7). Per arrestare la motosega, rilasciare il grilletto. (Fig. 1)

Attenzione: tenere la motosega elettrica con entrambe le mani fino a quando la catena è completamente immobile.

Funzionamento della motosega elettrica

Durante il taglio, sempre:

- far lavorare il motore della motosega a pieno regime, in questo modo il lavoro risulta più sicuro, in quanto si verificano meno contraccolpi.

- Mantenere una presa salda con la mano sinistra sull'impugnatura anteriore, con il pollice in modo sicuro sotto la maniglia. La rotazione del polso in una situazione di contraccolpo attiverà il freno catena di emergenza.

- Assicurarsi che la catena sia tesa correttamente.

- Osservare le dimensioni di trucioli di legno, se diventano polverosi, la catena potrebbe avere bisogno di affilatura.

RODAGGIO CATENA

ATTENZIONE - Indossare sempre i guanti di protezione.

La regolazione deve essere sempre fatta a catena fredda.

Prima di collegare l'elettrosega alla rete, far girare la catena manualmente, lubrificandola con olio supplementare.

Azionare l'elettrosega per qualche minuto controllando il regolare funzionamento della pompa dell'olio.

Arrestare il motore e regolare la tensione della catena.

Avviare il motore praticando qualche taglio.

Arrestare di nuovo l'elettrosega e ricontrollare la tensione.

Ripetere l'operazione fino a che la catena abbia raggiunto il suo allungamento massimo.

ATTENZIONE - Non toccare mai la catena quando il motore è in moto. Disinserire la spina di collegamento alla rete prima di ogni intervento sugli apparati di taglio.

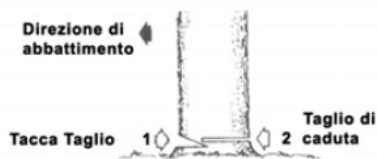
Operazioni di taglio

Prima di procedere con il lavoro leggere attentamente le istruzioni di sicurezza.

Si consiglia di far pratica, le prime volte, tagliando tronchi di piccole dimensioni su un cavalletto. Questo vi permetterà di familiarizzare con lo strumento.

Attenersi sempre alle norme di sicurezza. La motosega deve essere usata esclusivamente per tagliare il legno. È proibito tagliare altri materiali: le vibrazioni ed il contraccolpo variano a seconda del tipo di materiale, pertanto le misure di sicurezza potrebbero non venire rispettate. Non utilizzare la motosega come leva per sollevare, spostare o tagliare oggetti. Non bloccarla su sostegni fissi.

ABBATTIMENTO



1. Decidere la direzione in cui l'albero cadrà tenendo conto del vento, dell'inclinazione del tronco, della posizione dei rami più pesanti, della facilità di lavoro dopo il taglio ed altri fattori.
2. Liberata l'area circostante, assicurarsi una buona base di appoggio ed un'adeguata via di fuga.
3. Fare una tacca per un terzo del diametro del tronco sul lato in cui si prevede la caduta.
4. Praticare il taglio di caduta dalla parte opposta alla tacca, leggermente più in alto del fondo della tacca.

Prima e durante l'abbattimento di un albero avvisare tutti gli addetti che lavorano nelle vicinanze.

TM

SRAMATURA ESEGATURA

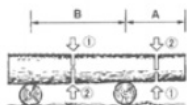
- Accertarsi sempre di avere un punto d'appoggio stabile. Non sostare sul tronco.
- Fare attenzione al rotolamento del tronco; in particolare quando si lavora su un terreno in pendenza, posizionarsi a monte del tronco.
- Seguire le istruzioni di sicurezza, per impedire il contraccolpo. Prima di iniziare il lavoro, controllare la direzione della forza di piegamento dell'albero. Terminare sempre il taglio dalla parte opposta alla direzione di piegamento per evitare che la barra di guida rimanga imprigionata nel taglio.

Tronco a terra



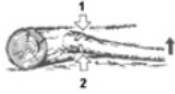
Segare dall'alto verso il basso fino alla metà, poi fare rotolare il tronco e tagliare dall'altra parte.

Tronco rialzato da terra



Nella zona A, segare dal basso un terzo del diametro del tronco e terminare segnando dall'alto verso il basso. Nella zona B, segare dall'alto verso il basso un terzo del diametro del tronco e terminare segnando dal basso verso l'alto.

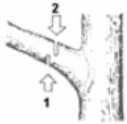
Sramatura di un albero abbattuto



Innanzitutto, verificare da quale parte il ramo è piegato. Poi procedere al taglio iniziale dal lato di inclinazione del ramo e terminare tagliando dall'altra parte.

Fare attenzione al possibile contraccolpo di un ramo tagliato.

Taglio di rami di un albero in posizione verticale



Tagliare dal basso verso l'alto e finire dall'alto verso il basso.

- **Non usare scale, punti d'appoggio instabili.**
- **Non adottare azioni eccessive**
- **Non usare la motosega al di sopra delle spalle.**
- **Afferrare sempre la motosega con 2 mani.**

MANUTENZIONE GENERALE DELL'ELETTOSEGA

ATTENZIONE - Verificare che la spina dell'elettrosega non sia inserita.

ATTENZIONE - Il motore è dimensionato in modo da non surriscaldarsi durante l'utilizzo normale. Cause di eventuale surriscaldamento sono da ricercarsi nell'utilizzo di una catena usurata o male affilata, nella lubrificazione insufficiente della catena, nello spingere eccessivamente sull'elettrosega durante il taglio oppure nell'ostruzione delle feritoie di aerazione del motore stesso.

MANUTENZIONE GIORNALIERA DELL'ELETTOSEGA

Procedere giornalmente alla pulizia generale dell'elettrosega, curando in particolar modo le griglie laterali di raffreddamento del motore.

ATTENZIONE - Verificare che la spina dell'elettrosega non sia inserita.

ATTENZIONE - Per la pulizia generale dell'elettrosega non usare benzina o altri liquidi, ma esclusivamente aria compressa.

RIMESSAGGIO

- Verificare che la spina di corrente sia disinserita dalla rete.
- Seguire tutte le norme di manutenzione precedentemente descritte.
- Togliere l'olio dal serbatoio e rimontare il tappo.
- Pulire perfettamente l'elettrosega ed ingrassate le parti metalliche.
- Avvolgete il motore con un telo di plastica.
- Inserire il copribarra.

Conservare la macchina in ambiente secco, possibilmente non a diretto contatto con il suolo e lontano da fonti di calore.

Manutenzione della catena e della barra di guida

Catena della motosega

Per un uso sicuro corretto e funzionale mantenere i denti della catena sempre affilati

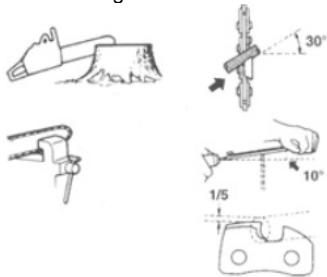
Parametri di impostazione denti:

Assicurarsi di indossare occhiali protettivi

Prima dell'affilatura:

- Accertarsi che la catena sia saldamente mantenuta.
- Accertarsi che il motore sia spento.
- Utilizzare una lima rotonda di dimensioni corrette per la catena.

Posizionare la lima sul dente e spingere in avanti. Mantenere la posizione della lima come illustrato in figura.



Dopo aver limato ogni dente controllare con il calibro di profondità e limarlo fino al livello appropriato come illustrato



I denti devono essere affilati quando:

- La segatura appare farinosa.
- Occorre più forza per tagliare.

- Il taglio non presenta un andamento rettilineo.
- Le vibrazioni aumentano.
- Aumenta il consumo di carburante.

Assicurarsi di arrotondare il bordo anteriore per ridurre il rischio di contraccolpo o di rottura del tirante.

Assicurarsi che ogni dente abbia la stessa lunghezza e gli angoli di taglio come illustrato.



Barra di guida

- Il binario barra deve essere sempre ad angolo retto. Controllarne lo stato d'usura, applicare un righello alla barra all'esterno di un dente. Se è presente uno spazio, il binario è normale. Diversamente il binario barra è usurato. La barra deve essere riparata o sostituita.



SMALTIMENTO



Non gettare elettroutensili nei rifiuti domestici! Secondo la Direttiva europea 2012/19/UE, i rifiuti di apparecchiature elettriche ed elettroniche devono essere raccolti separatamente e smaltiti in modo corretto per l'ambiente.

Non gettare mai i fluidi residui in rifiuti domestici troppo. Rivolgersi all'amministrazione locale per conoscere le appropriate modalità.

ENGLISH

DESCRIPTION OF THE SYMBOLS

DESCRIPTION OF THE SYMBOLS

Symbols are used in this manual to attract your attention to possible risks. The safety symbols and the explanations which accompany them must be perfectly understood. The warning themselves do not prevent the risks and cannot be a substitute for proper methods of avoiding accidents.



WARNING – To reduce the risk of injury, user must read instruction manual.



Conforms to European standards.



Class II: This machine is designed with double insulation.



These symbols indicates the requirement of wearing eye protection, ear protection when using the product.



Do not expose to rain



Disconnect the mains plug if the cord is damaged or entangled



Make sure cut stuff without arc head of bar, beware of kick back.



Do not attempt to hold saw with one hand. Hold saw properly with both hands.

SAFETY WARNING



Recycle unwanted materials instead of disposing of them as waste. All tools, hoses and packaging should be sorted, taken to the local recycling centre and disposed of in an environmentally safe way.

GENERAL SAFETY WARNING FOR POWER TOOL



WARNING. Read all safety warnings and all instructions. Failure to follow the warnings and instructions may result in electric shock, fire and/or serious injury.

Save all warnings and all instructions for future reference.

The term "power tool" in the warnings refers to your mains-operated (corded) power tool or battery-operated (cordless) power tool.

1 – Work area safety

- a) **Keep the work area clean and well lit.** Cluttered or dark areas invite accidents.
- b) **Do not operate power tools in explosive atmospheres, such as in the presence of flammable liquids, gases or dust.** Power tools create sparks which may ignite the dust or fumes.
- c) **Keep children and bystanders away while operating a power tool.** Distractions can cause you to lose control.

2 – Electrical safety

- a) **Power tool plugs must match the outlet. Never modify the plug in any way. Do not use adapters with earthed (grounded) power tools.** Unmodified plugs and matching outlets will reduce the risk of electric shock.
- b) **Avoid any body contact with earthed or grounded surfaces such as pipes, radiators, ranges and refrigerators.** There is an increased risk of electric shock if your body is earthed or grounded.
- c) **Do not expose power tools to rain or wet conditions.** Water entering a power tool will increase the risk of electric shock.
- d) **Do not abuse the cord. Never use the cord for carrying, pulling or unplugging the power tool. Keep the cord away from heat, oil, sharp edges or moving parts.** Damaged or entangled cords increase the risk of electric shock.
- e) **When operating a power tool outdoors, use an extension cord suitable for outdoor use.** Use of a cord suitable for outdoor use reduces the risk of electric shock.
- f) **If operating a power tool in a damp location is unavoidable, use a residual current device (RCD) protected supply.** Use of an RCD reduces the risk of electric shock.

3 – Personal safety

- a) **Stay alert, watch what you are doing and use common sense when operating a power tool. Do not use a power tool while you are tired or under the influence of drugs, alcohol or medication.** A moment of inattention while operating power tools may result in serious personal injury.
- b) **Use personal protective equipment. Always wear eye protection.** Protective equipment such as dust mask, non-skid safety shoes, hard hat, or hearing protection used for appropriate conditions will reduce personal injuries.

WARNING

- c) **Prevent unintentional starting. Ensure the switch is in the off-position before connecting to power source and/or battery pack, picking up or carrying the tool.** Carrying power tools with your finger on the switch or energising power tools that have the switch on invites accidents.
- d) **Remove any adjusting key or wrench before turning the power tool on.** A wrench or a key left attached to a rotating part of the power tool may result in personal injury.
- e) **Do not overreach. Keep proper footing and balance at all times.** This enables better control of the power tool in unexpected situations.
- f) **Dress properly. Do not wear loose clothing or jewellery. Keep your hair, clothing and gloves away from moving parts.** Loose clothes, jewellery or long hair can be caught in moving parts.
- g) **If devices are provided for the connection of dust extraction and collection facilities, ensure these are connected and properly used.** Use of dust collection can reduce dust-related hazards.

4 – Power tool use and care

- a) **Do not force the power tool. Use the correct power tool for your application.** The correct power tool will do the job better and safer at the rate for which it was designed.
- b) **Do not use the power tool if the switch does not turn it on and off.** Any power tool that cannot be controlled with the switch is dangerous and must be repaired.
- c) **Disconnect the plug from the power source and/or the battery pack from the power tool before making any adjustment, changing accessories, or storing power tools.** Such preventive safety measures reduce the risk of starting the power tool accidentally.
- d) **Store idle power tools out of the reach of children and do not allow persons unfamiliar with the power tool or these instructions to operate the power tool.** Power tools are dangerous in the hands of untrained users.
- e) **Maintain power tools. Check for misalignment or binding of moving parts, breakage of parts and any other condition that may affect the power tool's operation. If damaged, have the power tool repaired before use.** Many accidents are caused by poorly maintained power tools.
- f) **Keep cutting tools sharp and clean.** Properly maintained cutting tools with sharp cutting edges are less likely to bind and are easier to control.
- g) **Use the power tool, accessories and tool bits etc., in accordance with these instructions, taking into account the working conditions and the work to be performed.** Use of the power tool for operations different from those intended could result in a hazardous situation.

5 – Service

- a) **Have your power tool serviced by a qualified repair person using only identical replacement parts.** This will ensure that the safety of the power tool is maintained.
- b) If the supply cord of this power tool is damaged, it must be replaced by a specially prepared cord available through the service organization.

SPECIFIC SAFETY WARNINGS FOR CHAIN SAW:

- **Keep all parts of the body away from the saw chain when the chain saw is operating. Before you start the chain saw, make sure the saw chain is not contacting anything.**
A moment of inattention while operating chain saws may cause entanglement of your clothing or body with the saw chain.

WARNING

- **Always hold the chain saw with your right hand on the rear handle and your left hand on the front handle.** Holding the chain saw with a reversed hand configuration increases the risk of personal injury and should never be done.
- **Hold the power tool by insulated gripping surfaces only, because the saw chain may contact hidden wiring or its own cord.** Saw chains contacting a "live" wire may make exposed metal parts of the power tool "live" and could give the operator an electric shock.
- **Wear safety glasses and hearing protection. Further protective equipment for head, hands, legs and feet is recommended.** Adequate protective clothing will reduce personal injury by flying debris or accidental contact with the saw chain.
- **Do not operate a chain saw in a tree.** Operation of a chain saw while up in a tree may result in personal injury.
- **Always keep proper footing and operate the chain saw only when standing on fixed, secure and level surface.** Slippery or unstable surfaces such as ladders may cause a loss of balance or control of the chain saw.
- **When cutting a limb that is under tension be alert for spring back.** When the tension in the wood fibers is released the spring loaded limb may strike the operator and/or throw the chain saw out of control.
- **Use extreme caution when cutting brush and saplings.** The slender material may catch the saw chain and be whipped toward you or pull you off balance.
- **Carry the chain saw by the front handle with the chain saw switched off and away from your body. When transporting or storing the chain saw always fit the guide bar cover.** Proper handling of the chain saw will reduce the likelihood of accidental contact with the moving saw chain.
- **Follow instructions for lubricating, chain tensioning and changing accessories.**
- Improperly tensioned or lubricated chain may either break or increase the chance for kickback.
- **Keep handles dry, clean, and free from oil and grease.** Greasy, oily handles are slippery causing loss of control.
- **Cut wood only. Do not use chain saw for purposes not intended. For example: do not use chain saw for cutting plastic, masonry or non-wood building materials.** Use of the chain saw for operations different than intended could result in a hazardous situation.

Causes and operator prevention of kickback:

Kickback may occur when the nose or tip of the guide bar touches an object, or when the wood closes in and pinches the saw chain in the cut.

Tip contact in some cases may cause a sudden reverse reaction, kicking the guide bar up and back towards the operator.

Pinching the saw chain along the top of the guide bar may push the guide bar rapidly back towards the operator.

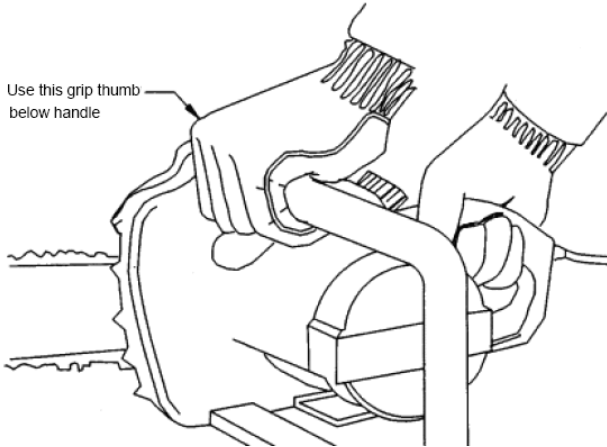
Either of these reactions may cause you to lose control of the saw which could result in serious personal injury. Do not rely exclusively upon the safety devices built into your saw. As a chain saw user, you should take several steps to keep your cutting jobs free from accident or injury.

Kickback is the result of tool misuse and/or incorrect operating procedures or conditions and can be avoided by taking proper precautions as given below:

- **Maintain a firm grip, with thumbs and fingers encircling the chain saw handles, with both hands on the saw and position your body and arm to allow you to**

WARNING

resist kickback forces. Kickback forces can be controlled by the operator, if proper precautions are taken. Do not let go of the chain saw.



- **Do not overreach and do not cut above shoulder height.** This helps prevent unintended tip contact and enables better control of the chain saw in unexpected situations.
- **Only use replacement bars and chains specified by the manufacturer.** Incorrect replacement bars and chains may cause chain breakage and/or kickback.
- **Follow the manufacturer's sharpening and maintenance instructions for the saw chain.** Decreasing the depth gauge height can lead to increased kickback.
- The first time user should request an experienced operator in the use of the chainsaw and the protective equipment, and should be have the initial practice cutting logs on a saw horse or cradle.
- In the interest of personal safety it is highly recommended: when using the chain saw always use it with residual current device (RCD) 30 mA or less.
- Position the cord so that it will not be caught on branches and the like, during cutting.

INTENDED USE

The chain saw is intended for sawing of trees, tree trunks, branches, wooden beams, planks, etc. Cuts can be sawed with or across the grain. This product is not suitable for sawing mineral materials.

TECHNICAL SPECIFICATIONS

Voltage	220-240V~ 50Hz
Power	2000W
Chain speed	13.1 m/s
Guide bar	160SDEA041(112364)
Saw chain	91PX057X

INSTRUCTION

Chain pitch	9.525 mm
Driving Sprocket	6 teeth
Weight	5 kg
Noise pressure level LpA	85,9 dB(A) k = 3 dB(A)
Noise power level LwA	112 dB(A)
Main handle	8,393 m/s ² k=1,5 m/s ²
Auxiliary handle	6,002 m/s ² k=1,5 m/s ²

Noise/Vibration Information

Measured sound values determined according to EN 60745.

Vibration total values (triax vector sum) determined according to EN 60745.

:

The vibration emission level given in this information sheet has been measured in accordance with a standardised test given in EN 60745 and may be used to compare one tool with another.

It may be used for a preliminary assessment of exposure.

The declared vibration emission level represents the main applications of the tool. However if the tool is used for different applications, with different accessories or poorly maintained, the vibration emission may differ. This may significantly increase the exposure level over the total working period.

An estimation of the level of exposure to vibration should also take into account the times when the tool is switched off or when it is running but not actually doing the job. This may significantly reduce the exposure level over the total working period.

Identify additional safety measures to protect the operator from the effects of vibration such as: maintain the tool and the accessories, keep the hands warm, organisation of work patterns.

INSTRUCTION

LIST OF MAIN PART

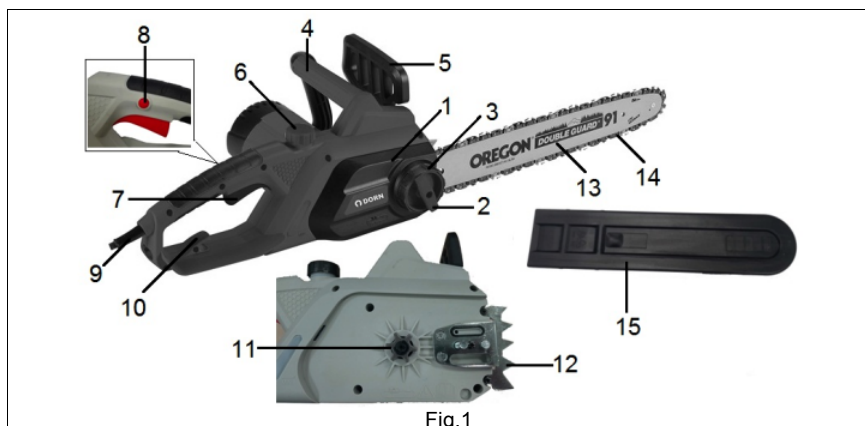


Fig.1

1. Sprocket cover	2. Nut
3. Hand wheel	4. Front handle
5. Brake guard	6. Oil tank cap
7. On/Off switch	8. Lock-off button
9. Power cord	10. Cord retention hook
11. Sprocket	12. Retaining block
13. Guide bar	14. Saw chain
15. Guide bar cover	

ASSEMBLE

Mounting the chain bar

1. Place the chainsaw on the floor or table.
2. Loosen nut(2) on sprocket cover(1), and remove sprocket cover (fig.2)



Fig.2

3. Place the saw chain(14) in the groove of the guide bar(13), pay attention to the correct running direction, as shown by the running direction symbol (fig.3)

INSTRUCTION

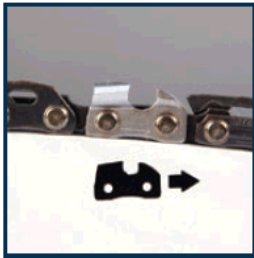


Fig.3

4. Place the chain links around the chain wheel and put the bar on such that the one locating pegs fit into the slotted hole of the bar .(fig.4)

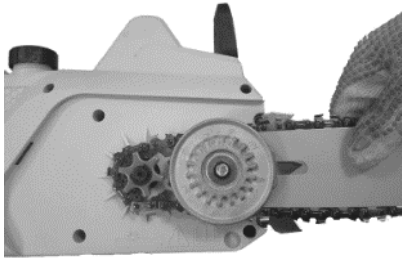


Fig.4

5. Fitting the cover (1) and tighten nut (2) on sprocket cover. (fig.5)

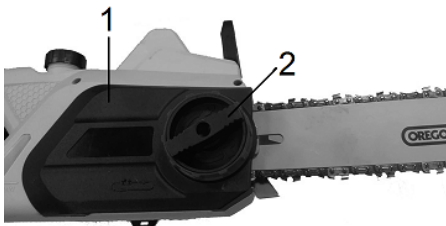


Fig.5

Setting the chain saw tension

4. Loosen the nut (2) by turning it anti-clockwise approximately 1-2 turns. (fig.6)
5. Turn hand wheel (3) in a clockwise direction until the correct chain tension is reached.

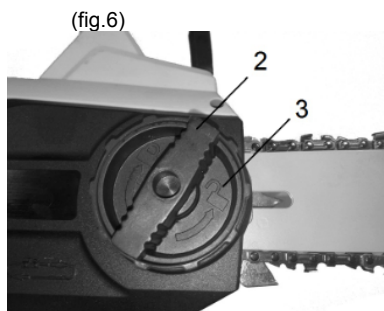


Fig.6

6. The correct tension is reached when the chain in the middle of the bar can only be raised by approximately 3-4 mm.(fig.7)

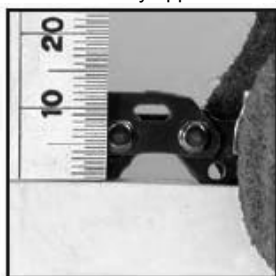


Fig.7

7. Tighten the nut (2) by turning it clockwise. (fig.6)
8. Check whether all chain links lie correctly in the guide tracks of the bar.

Oil filling

Note: the chain saw is shipped without oil in it, the chain saw must never be used without oil or with an oil level that is below the indicator.

Warning, always ensure that the chainsaw is switched off and the plug is removed from the power point before making any adjustments.

4. Remove oil cap. (fig.8)

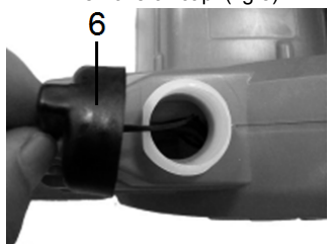


Fig.8

5. Fill oil tank with chain Lubricating oil. (fig.9)



Fig.9

6. Check the oil level periodically , through the oil level indicator(fig.10)



Fig.10

7. Tighten oil cap firmly for good seal, this will avoid oil seepage from tank.
8. Wipe off excess oil.

Note: it is normal for oil to seep when saw is not in use. Empty oil tank after each use to prevent seepage.

Checking the automatic oil function

Check the automatic operation of the chain lubrication by pointing the tip of the switched –on saw towards a piece of paper laying on the ground, if a patch of oil appears and becomes larger, then the automatic oil function is working. If there are no traces of oil even though the oil tank is full. Then the automatic oil function is not working

If the automatic oil function is not working. remove the chain bar and clean out the oil ways of the chainsaw and chain bar, on reassemble if the chainsaw is still not working take it to a autorised if the chainsaw is still not working take it to an autorised service centre.

KICKBACK

Warning: kickback may occur when the nose or tip of the guide bar touches an object, or when the wood closes in and pinches the saw chain in the cut. Tip contact in some cases may cause a lightning fast reverse reaction. Kicking the guide bar up and back towards the operator, pinching the saw chain along the top of the guide bar may push the guide bar rapidly back towards the operator, either of these reactions may cause you to lose control of the saw which could result in serious injury to user.

INSTRUCTION

Kickback safety devices on this saw. (fig.11)

This saw has a low-kickback chain and reduced kickback guide bar, both items reduce the chance of kickback, kickback can still occur with this saw.

Properly install front hand guard, this item can reduce injuries from kickback, do not remove front hand guard, do not replace front hand guard with substitute.

The following steps will reduce the risk of kickback.

- use both hands to grip saw while saw is running. Use firm grip. Thumbs and fingers must wrap around saw handles.
- Keep all safety items in place on saw make sure they work properly.
- Do not overreach or cut above shoulder height.
- Keep solid footing and balance at all times.
- Stand slightly to left side of saw. This keeps your body from being in direct line with chain.
- Do not let guide bar nose touch anything when chain is moving

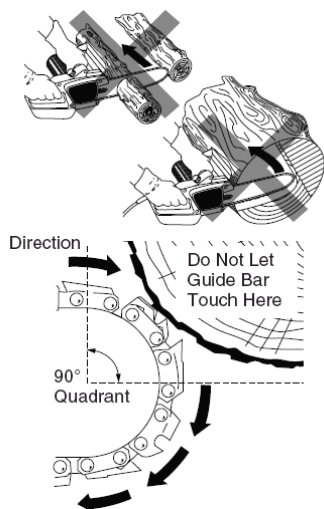


Fig. 11

- Never try cutting through two logs at same time, only cut one log at a time.
- Do not bury guide bar nose or try plunge cut(boring into wood using guide bar nose)
- Watch for shifting of wood or other forces that may pinch chain.
- Use extreme caution when reentering a previous cut.
- Use low-kickback chain and guide bar supplied with this chain saw. Only replace these parts with chains and guide bar listed in this manual.
- Never use dull or loose chain, keep chain sharp with proper tension..
- Do not hand sharpen chain on automatic chain sharpening (fast sharp) models.

Avoid jamming

Always cut into the compression wood first until the cut starts to close. Always make the compression cut beneath if the log or limb is suspended from one end, and on top if it is supported at both ends, cut from the other side towards the compression cut, make a habit of using a wedge to prevent the compression cut jamming tight on the chainsaw blade.

INSTRUCTION

Extension cord support

During use of the chainsaw. The extension cord will continually be pulled as you move from one area to another.

A cord retention hook (10) has been provided on the housing of the chainsaw to assist in preventing the electrical connection between the extension cord and chainsaw plug being forced apart.

Note: the support is for the extension cord, and not the cable from the chainsaw.

1. to fit the extension cord to the support. Make a tight loop in the extension cord, approximately 300mm from the socket on the extension cord.
2. fit the loop into the rectangle recess in the back portion of the chainsaw.
3. push the loop all the way through the housing by approximately 25 mm.
4. push each side of the loop downwards so each side of the loop fits over the cord retention hook.
5. to seat the cable firmly. Gently pull one of the two lengths of extension cable on the right hand side of the chainsaw.
6. after , and only after the cable is correctly seated, plug the chainsaw plug into the socket of the extension cable.

Before start-up

1. check the tool and cable are in good working order before starting the chain saw.
 2. make sure that the chain lubrication is working and check the oil level.
- check the chain tension and the operation of the chain brake.

OPERATION

Start up

1. Remove the bar cover
2. Release the chain brake by pulling the front hand guard (5). Firmly towards the back of the electric chain saw until a click is heard, to check the chain brake has been released, you should be able to move the chain by hand. (fig.12&fig.13)



fig. 12



fig. 13

3. Connect the cable to the power.
Note: ensure the brake is working efficiency. Check its operation every time you use the chain saw before commencing work with it.
Warning: the on/off switch (7) (fig.1) ever be depressed before pulling back the front hand guard.
4. Hold the electric chain saw by its grip with both hands.
5. To start the chainsaw, first press the lock-off button (8) and hold it in position, then squeeze

INSTRUCTION

the on/off switch(7). To stop the chain saw, release the trigger switch. (fig.1)
Warning: hold the electric chain saw with both hands until the chain is completely still.

Operating the electric chain saw

Safe chainsaw operation

While cutting, always:

- Run the chainsaw motor at full revs, this makes the job safer, as there is less chance of pull-in or kick-back.
- Position your body to the left of the chainsaw so if it kicks back uncontrollably. It goes over your right shoulder.
- Keep a firm grip with your left hand on the front handle, with your thumb securely below the handle. The swivel of your wrist in a kick-back situation will activate the chain brake.
- Make sure the chain is tensioned correctly.
- Observe the size of wood shavings, if they become dusty your chain could need sharpening.

Felling a tree

When bucking and felling operations are being performed by two or more persons at the same time, the felling operations should be separated from the bucking operation by a distance of at least twice the height of the tree being felled. Trees should not be felled in a manner that would endanger any person, strike any utility line or cause any property damage. If the tree does make contact with any utility line, the company should be notified immediately.

The chain saw operator should keep on the uphill side of the terrain as the tree is likely to roll or slide downhill after it is felled.

An escape path should be planned and cleared as necessary before cuts are started. The escape path should extend back and diagonally to the rear of the expected line of fall as illustrated in Fig 14.

Before felling is started, consider the natural lean of the tree, the location of larger branches and the wind direction to judge which way the tree will fall.

Remove dirt, stones, loose bark, nails, staples and wire from the tree.

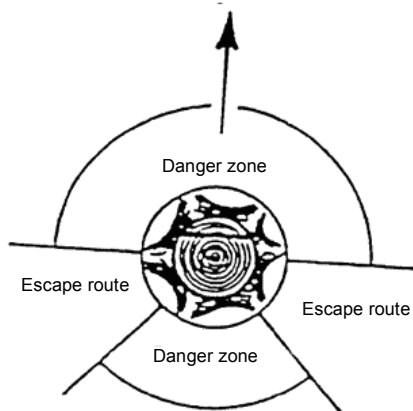


Fig.14

Notching undercut

INSTRUCTION

Make the notch 1/3 the diameter of the tree, perpendicular to the direction of falls as illustrated in Fig 15. Make the lower horizontal notching cut first. This will help to avoid pinching either the saw chain or the guide bar when the second notch is being made.

Felling back cut

Make the felling back cut at least 50 mm higher than the horizontal notching cut as illustrated in Fig 15. Keep the felling back cut parallel to the horizontal notching cut. Make the felling back cut so enough wood is left to act as a hinge. The hinge wood keeps the tree from twisting and falling in the wrong direction. Do not cut through the hinge.

As the felling gets close to the hinge, the tree should begin to fall. If there is any chance that the tree may not fall in desired direction or it may rock back and bind the saw chain, stop cutting before the felling back cut is complete and use wedges of wood, plastic or aluminum to open the cut and drop the tree along the desired line of fall.

When the tree begins to fall remove the chain saw from the cut, stop the motor, put the chain saw down, and then use the retreat path planned. Be alert for overhead limbs falling and watch your footing.

Felling is the process of cutting down a tree. Make sure your footing is firm, keep feet apart, and divide your weight evenly on both feet. Follow directions below to fell a tree.

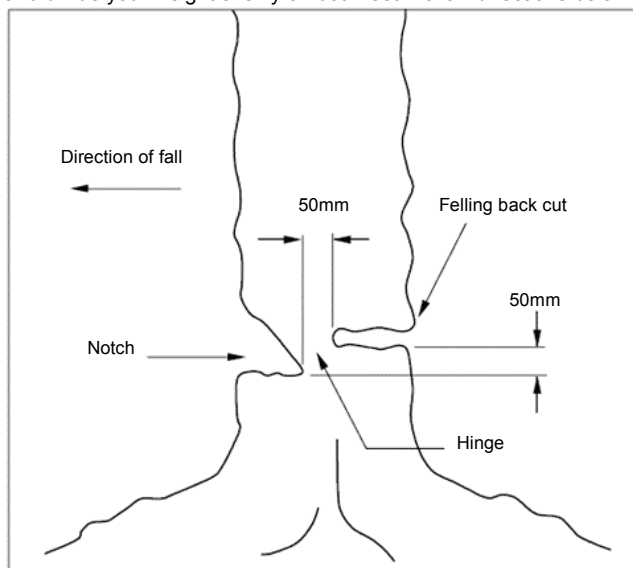


Fig 15

Limbing a tree

Limbing is removing the branches from a fallen tree. When limbing leave larger lower limbs to support the log off the ground. Remove the small limbs in one cut as illustrated in Fig 16.

Branches under tension should be cut from the bottom up to avoid binding the chain saw.

INSTRUCTION



Keep work off ground leave support limbs until log is cut

Fig 16

Bucking a log

Bucking is cutting a log into lengths. It is important to make sure your footing is firm and your weight is evenly distributed on both feet. When possible, the log should be raised and supported by the use of limbs, logs or chocks. Follow the simple directions for easy cutting. When the log is supported along its entire length as illustrated in Fig 17, it is cut from the top (overbuck).

When the log is supported on one end, as illustrated in Fig 18, cut $\frac{1}{3}$ the diameter from the underside (underbuck). Then make the finished cut by overbuckling to meet the first cut.

When the log is supported on both ends, as illustrated in Fig 19, cut $\frac{1}{3}$ the diameter from the top (overbuck). Then make the finished cut by underbuckling the lower $\frac{2}{3}$ to meet the first cut.

When bucking on a slope always stand on the uphill side of the log, as illustrated in Fig 20.

When "cutting through", to maintain complete control release the cutting pressure near the end of the cut without relaxing your grip on the chain saw handles. Don't let the chain contact the ground. After completing the cut, wait for the saw chain to stop before you move the chain saw. Always stop the motor before moving from tree to tree.



Fig 17

INSTRUCTION

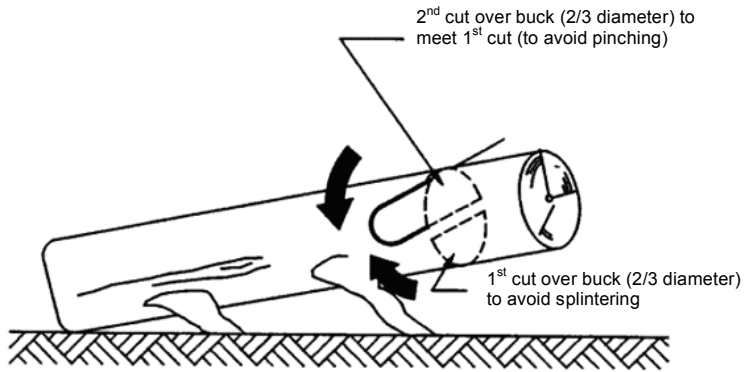


Fig 18

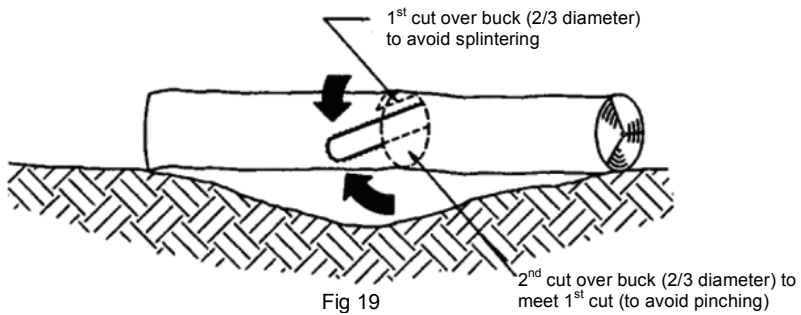


Fig 19

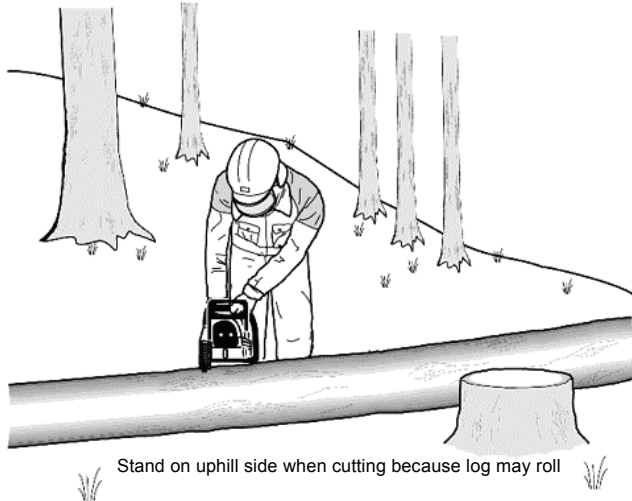


Fig 20

CLEANING AND MAINTENANCE

Cleaning saw body

Warning: unplug chain saw from power source before servicing, sever injury or death could occur from electrical shock or body contact with moving chain.

Warning: cutting edges of chain are sharp, use protective gloves when handling chain.

Warning: cleaning saw body.

- do not submerge saw in any liquids.
- Do not use products that contain ammonia, chlorine, or abrasives.
- Do not use chlorinated cleaning solvents, carbon tetrachloride, kerosene, or gasoline.

Keep saw body clean, use a soft cloth dampened with a mild soap and water mixture, wipe saw body to clean.

Care of guide bar (fig.21)

Uneven bar wear causes most guide bar problems, incorrect sharpening of chain cutter and depth gauge settings often cause this, when bar wears unevenly, it widens guide bar groove, this causes chain clatter and rive popping. Saw will not cut straight, replace guide bar if this occurs.

Inspect guide bar before sharpening chain. A worn or damaged guide bar is unsafe. A worn or damaged guide bar will damage chain, it will also make cutting harder.

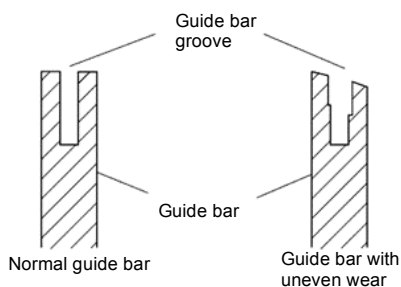


fig. 21

Normal guide bar maintenance (fig.22)

1. Remove guide bar from chain saw.
2. Remove sawdust from guide bar groove periodically. Use putty knife or wire,
3. Clean oil slots after each day of use.
4. Remove burrs from sides of guide bar. Use flat file to make side edges square.

Replace guide bar when

- Bar is bent or cracked.
- Inside groove of bar is badly worn.

INSTRUCTION

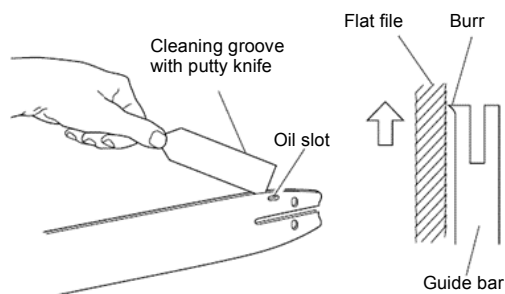


Fig.22

Chain sharpening (fig23. &fig.24& fig, 25)

Warning: Always ensure that the tool is switched off and the plug is removed from the power point before making any adjustments or maintenance procedures.

The chain requires sharpening when the chain saw does not cut appropriately. This operation is performed as follows :

1. extend the chain bar.
2. Fix the bar in a vice so that the chain can slide.
3. fit the file in a file holder and place it over the tooth at 35°
4. File forward only until all the worn part of the tooth has been eliminated.
5. count the file movements made on the first tooth and do the same on all the others, both right and left ,
6. After some sharpening the delimiting device on the chain will exceed the height of the cutting teeth, file the exceeding part by means of a flat file to round off the depth delimiting device.
7. Ensure that the chain is replaced before stretching to exceed the maximum adjustment of the chain saw bar.
8. 'Deep' Filing should be performed with an electric file, we advise to use a service centre to perform this operation.
9. Ensure that the chain slides smoothly over the bar when pulled with hands, periodically sharpen chain and check the chain tension.
10. bars with sprockets need frequent greasing which can be performed as follows :
 - Fill a syringe or similar device with grease for bearings.
 - Each time the saw is used grease through the hole provided near the bar tip until the grease penetrated onto the tip.
 - After 3 times of sharpening the chain your self have it professionally sharpened, this will ensure that all the teeth are even.

To avoid damage to the motor, do not keep the chain saw running if the chain is lodged in the wood.



Fig.23

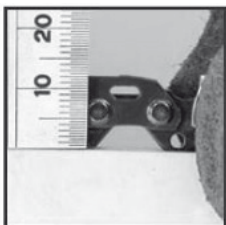


fig.24



fig.25

DISPOSAL



Do not dispose of power tools into household waste! According the European Guideline 2012/19/EU for Waste Electrical and Electronic Equipment and its implementation into national right, power tools that are no longer usable must be collected separately and disposed of in an environmentally correct manner. Never dispose the residual fluids into household waste too. It must be collected separately and disposed of in an environmentally correct manner too.

CERTIFICATO DI GARANZIA
Vinco s.r.l. - P.zza Statuto,1 - 14100 Asti - Italy

Modello: _____ Codice: _____

Data di acquisto _____

**QUESTO CERTIFICATO NON DEVE ESSERE SPEDITO MA
CONSERVATO UNITAMENTE ALL'IMBALLO ORIGINALE**

La garanzia ha validità soltanto se corredata da **RICEVUTA FISCALE**,
Vi consigliamo quindi di allegarla al presente certificato di garanzia.

La garanzia ha valore per un periodo di 2 anni dalla data di acquisto (un anno in caso di beni strumentali) e viene comprovata da un documento valido agli effetti fiscali, rilasciato dal venditore autorizzato, riportante la ragione sociale dello stesso e la data in cui è stata effettuata la vendita. Affinché la garanzia sia operativa, è necessario che il certificato di garanzia sia conservato unitamente ad uno dei documenti validi agli effetti fiscali riportante gli estremi identificativi del prodotto, e che entrambi siano esibiti in caso di intervento da parte di personale tecnico dei Centri Assistenza Autorizzati.

Questo certificato di garanzia si riferisce alle condizioni di Garanzia Convenzionali del Produttore nei confronti del Consumatore e non pregiudica i diritti della Garanzia Europea (previsti dalla Dlgs 206/2005 Codice del Consumo).

Per fruire del servizio di assistenza tecnica in garanzia, il consumatore può:

1. recarsi presso il punto vendita senza alcuna incombenza ulteriore; 2. richiedere il servizio aggiuntivo di assistenza con ritiro a domicilio. Il servizio è aggiuntivo e non sostitutivo rispetto a quello di cui al punto 1 e si applica solo alle tipologie di prodotti previste da Vinco. Invitiamo a contattare Vinco allo scopo di verificare se il prodotto possa usufruire di questo servizio.

All'interno del periodo di garanzia, Vinco S.r.l. si impegna a sostituire o riparare gratuitamente le parti componenti l'apparecchio che risultino difettose all'origine per vizi di fabbricazione, senza alcuna spesa per il consumatore.

Non sono coperte dalla garanzia tutte le parti che dovessero risultare difettose a cause di negligenza o trascuratezza nell'uso (mancata osservanza delle istruzioni per il funzionamento dell'apparecchio), errata installazione o manutenzione, manutenzione operata da personale non autorizzato, danni da trasporto, ovvero di circostanze che, comunque, non possono farsi risalire a difetti di fabbricazione dell'apparecchio. Sono esclusi dalle prestazioni in garanzia gli interventi inerenti l'installazione e l'allacciamento agli impianti di alimentazione nonché le manutenzioni citate nel libretto di istruzioni.

Non sono inoltre coperti da garanzia le avarie causate da urti, manomissioni o installazioni improprie.

Questo certificato di garanzia è valido solo se l'apparecchiatura è venduta ed installata sul territorio italiano (compresi la Repubblica di San Marino e la Città del Vaticano). La richiesta di intervento per riparazioni in garanzia verrà evasa con prontezza dagli organi competenti, compatibilmente con le esigenze di carattere organizzativo. Il produttore non potrà comunque rispondere di disagi dipendenti da eventuali ritardi nell'esecuzione dell'intervento. Il consumatore finale dovrà presentare l'apparecchio da riparare in garanzia presso il punto vendita, unitamente al documento fiscale di acquisto ed al certificato di garanzia. Il produttore declina inoltre ogni responsabilità per eventuali danni che possano, direttamente o indirettamente, derivare a persone, cose ed animali domestici in conseguenza della mancata osservanza di tutte le prescrizioni indicate nell'apposito Libretto Istruzioni e concernenti specialmente le avvertenze in tema di installazione, uso e manutenzione dell'apparecchio. Qualora l'apparecchio venisse riparato presso uno dei Centri Assistenza Autorizzati indicati dal produttore, i rischi di trasporto relativi saranno a carico dell'utente nel caso di invio diretto ed a carico del Servizio nel caso di ritiro presso l'utente.

DICHIARAZIONE DI CONFORMITÀ CE (UE) / DECLARATION OF CONFORMITY EC (EU)



Mandatario dal Fabbricante, inteso di seguito come *Fabbricante*: Vinco S.r.l., Piazza Statuto 1 – 14100 Asti
La presente dichiarazione di conformità è rilasciata sotto la responsabilità esclusiva del Fabbricante
Fascicolo tecnico costituito e detenuto da Daniele Nossa, c/o Vinco S.r.l., Piazza Statuto 1 – 14100 Asti

DENOMINAZIONE, FUNZIONE E TIPO: ELETTROSEGA	
CODICE: 35360	LOTTO: rif. apposita etichetta apposta su ogni unità
MODELLO: SF7135D	NUMERO DI SERIE: univoco per ogni unità, rif. bordo macchina

L'oggetto della presente dichiarazione è conforme a tutte le seguenti normative di armonizzazione pertinenti dell'Unione Europea, nel momento della messa sul mercato:

	Norme armonizzate utilizzate:
Direttiva 2014/30/UE del 26/02/2014 Compatibilità Elettromagnetica	EN 60745-1:2009/A11:2010
Direttiva 2006/42/CE del 17/05/2006 Direttiva Macchine	EN 60745-2:13:2009/A1:2010
Direttiva 2011/65/UE dell'08/06/2011 e Direttiva delegata 2015/863/UE del 31/03/2015	EN 55014-1:2006/A2:2011
ROHS	EN 55014-2:1997/A2:2008
Regolamento 1907/2006/CE del 18/12/2006 REACH	EN 61000-3-11:2000

La presente dichiarazione di conformità è conforme ai requisiti della Direttiva 2000/14/CE del 08/05/2000, Allegato VI, e 2005/88/CE del 14/12/2005, nonché DLgs 262/2002 del 04/09/2002, concernente l'emissione acustica delle attrezzature destinate a funzionare all'aperto:

Procedura di valutazione della conformità seguita: conforme a Direttiva 2000/14/CE
Organismo notificato che l'ha effettuata (nome ed indirizzo): TÜV SÜD Product Service GmbH, Ridlerstraße 65 – 80339 München, Germany
Ispezioni periodiche a cura di: medesimo Organismo notificato
Livello di potenza sonora misurato sull'apparecchiatura L_{PA} : 85,9 dB(A)
Livello di potenza sonora garantita per l'apparecchiatura L_{WA} : 112 dB(A)
Potenza netta installata: 2 kW

Asti, 02/01/2019

Daniele Nossa
Ufficio Tecnico Vinco s.r.l.

In nome e per conto del legale Rappresentante Lidio Conti

HYUNDAI
POWER PRODUCTS

Importato e Distribuito da Vinco S.r.l.
Pzza Statuto,1 – 14100 Asti (AT) ITALY
Tel: +39 0141 351284 Fax: +39 0141 351285
E-mail: info@vincoasti.it - www.vincoasti.it

CENTRO RICAMBI E ASSISTENZA:
Viale Giordana, 7 - 10024 Moncalieri (TO) - ITALIA Tel: +39 0141/1766315
Assistenza e-mail: assistenza@vincoasti.it - Ricambi: ricambi@vincoasti.it

MADE IN CHINA